

Zulassungsstelle für Bauprodukte und Bauarten

Bautechnisches Prüfamnt

Eine vom Bund und den Ländern  
gemeinsam getragene Anstalt des öffentlichen Rechts



## Europäische Technische Bewertung

ETA-13/0724  
vom 14. Mai 2018

### Allgemeiner Teil

Technische Bewertungsstelle, die die Europäische Technische Bewertung ausstellt

Deutsches Institut für Bautechnik

Handelsname des Bauprodukts

WK THERM S

Produktfamilie,  
zu der das Bauprodukt gehört

Schraubdübel zur Verankerung von außenseitigen  
Wärmedämm-Verbundsystemen mit Putzschicht in Beton  
und Mauerwerk

Hersteller

Klimas Sp. z o.o.  
Kuznica Kiedrzynska  
ul. Wincentego Witosa 135/137  
42-233 MYKANÓW  
POLEN

Herstellungsbetrieb

Wkret-met Herstellwerk

Diese Europäische Technische Bewertung  
enthält

12 Seiten, davon 3 Anhänge, die fester Bestandteil dieser  
Bewertung sind.

Diese Europäische Technische Bewertung  
wird ausgestellt gemäß der Verordnung (EU)  
Nr. 305/2011, auf der Grundlage von

EAD 330196-01-0604

Die Europäische Technische Bewertung wird von der Technischen Bewertungsstelle in ihrer Amtssprache ausgestellt. Übersetzungen dieser Europäischen Technischen Bewertung in andere Sprachen müssen dem Original vollständig entsprechen und müssen als solche gekennzeichnet sein.

Diese Europäische Technische Bewertung darf, auch bei elektronischer Übermittlung, nur vollständig und ungekürzt wiedergegeben werden. Nur mit schriftlicher Zustimmung der ausstellenden Technischen Bewertungsstelle kann eine teilweise Wiedergabe erfolgen. Jede teilweise Wiedergabe ist als solche zu kennzeichnen.

Die ausstellende Technische Bewertungsstelle kann diese Europäische Technische Bewertung widerrufen, insbesondere nach Unterrichtung durch die Kommission gemäß Artikel 25 Absatz 3 der Verordnung (EU) Nr. 305/2011.

## Besonderer Teil

### 1 Technische Beschreibung des Produkts

Der Schraubdübel WK THERM S mit Teller besteht aus einer Dübelhülse aus Polyethylen (Neuware) und einer zugehörigen Spezialschraube aus galvanisch verzinktem Stahl. Der Dübel darf zusätzlich mit den Dübeltellern TDX 90 oder TDX 140 gemäß Anhang A 3 kombiniert werden.

Produkt und Produktbeschreibung sind in Anhang A dargestellt.

### 2 Spezifizierung des Verwendungszwecks gemäß dem anwendbaren Europäischen Bewertungsdokument

Von den Leistungen in Abschnitt 3 kann nur ausgegangen werden, wenn der Dübel entsprechend den Angaben und unter den Randbedingungen nach Anhang B verwendet wird.

Die Prüf- und Bewertungsmethoden, die dieser ETA zu Grunde liegen, führen zur Annahme einer Nutzungsdauer des Dübels von mindestens 25 Jahren. Die Angaben zur Nutzungsdauer können nicht als Garantie des Herstellers ausgelegt werden, sondern sind lediglich ein Hilfsmittel zur Auswahl der richtigen Produkte im Hinblick auf die erwartete wirtschaftlich angemessene Nutzungsdauer des Bauwerks.

### 3 Leistung des Produkts und Angabe der Methoden ihrer Bewertung

#### 3.1 Sicherheit und Barrierefreiheit bei der Nutzung (BWR 4)

Wesentliches Merkmal	Leistung
Charakteristische Werte für Zugbeanspruchung	siehe Anhang C 1
Rand- und Achsabstände	siehe Anhang B 2
Tellersteifigkeit	siehe Anhang C 2
Verschiebungen	siehe Anhang C 2

#### 3.2 Energieeinsparung und Wärmeschutz (BWR 6)

Wesentliches Merkmal	Leistung
Punktbezogener Wärmedurchgangskoeffizient	siehe Anhang C 2

### 4 Angewandtes System zur Bewertung und Überprüfung der Leistungsbeständigkeit mit der Angabe der Rechtsgrundlage

Gemäß dem Europäischen Bewertungsdokument EAD Nr. 330196-01-0604 gilt folgende Rechtsgrundlage: [97/463/EG].

Folgendes System ist anzuwenden: 2+

**5 Für die Durchführung des Systems zur Bewertung und Überprüfung der Leistungsbeständigkeit erforderliche technische Einzelheiten gemäß anwendbarem Europäischen Bewertungsdokument**

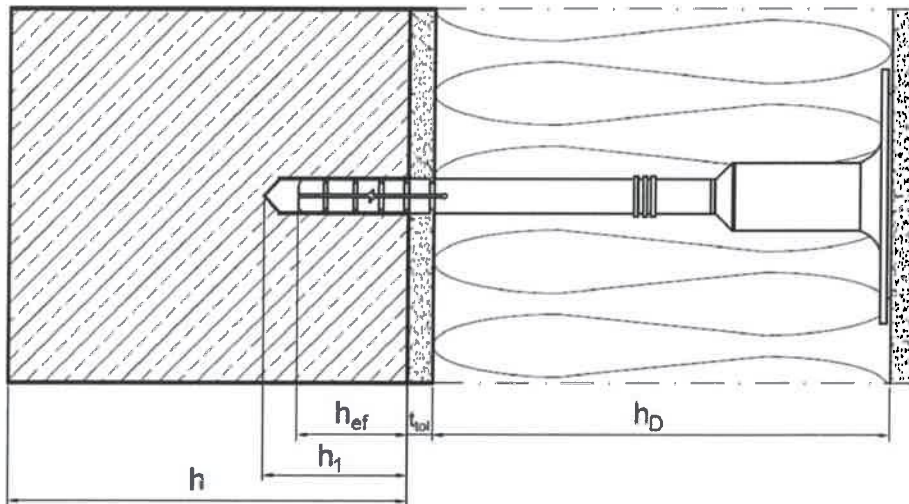
Technische Einzelheiten, die für die Durchführung des Systems zur Bewertung und Überprüfung der Leistungsbeständigkeit notwendig sind, sind Bestandteil des Prüfplans, der beim Deutschen Institut für Bautechnik hinterlegt ist.

Ausgestellt in Berlin am 14. Mai 2018 vom Deutschen Institut für Bautechnik

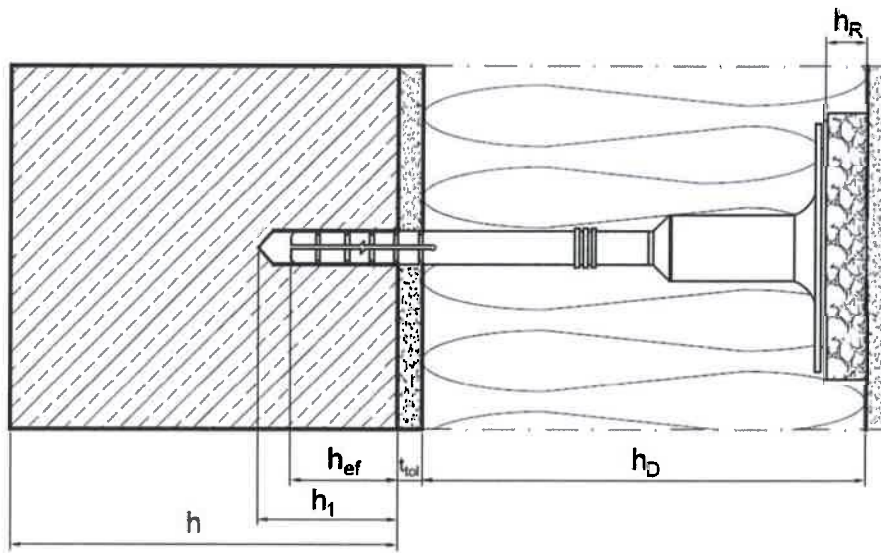
BD Dipl.-Ing. Andreas Kummerow  
Abteilungsleiter



**WK THERM S**



oberflächenbündig



tiefergesetzt

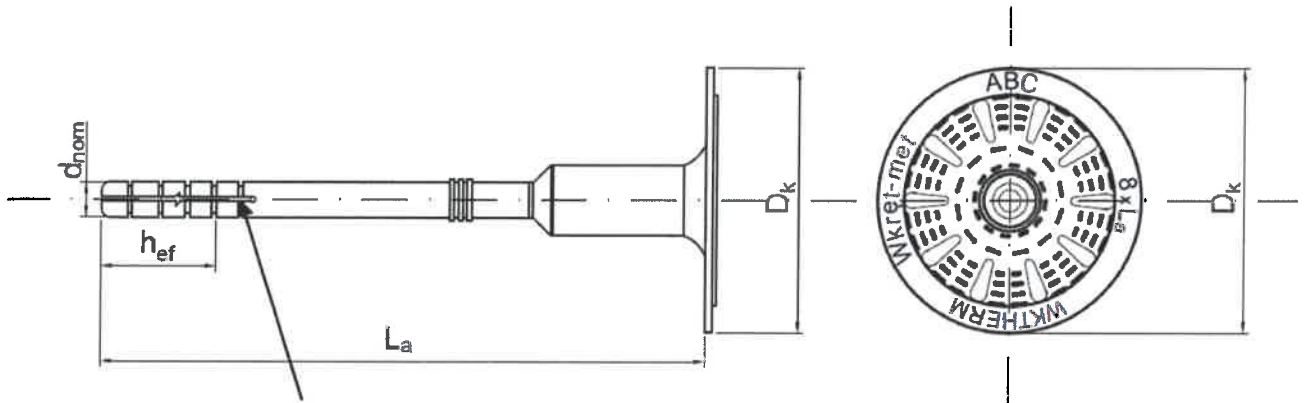
- Legende:
- $h_D$  = Dämmstoffdicke
  - $h_{ef}$  = effektive Verankerungstiefe
  - $h$  = vorhandene Dicke des Bauteils (Wand)
  - $h_1$  = Tiefe des Bohrlochs bis zum tiefsten Punkt
  - $t_{tol}$  = Dicke der Ausgleichsschicht oder der nichttragenden Deckschicht
  - $h_R$  = Dicke der Dämmstoffrondelle

**WK THERM S**

**Produktbeschreibung**  
Einbauzustand – oberflächenbündig, tiefergesetzt

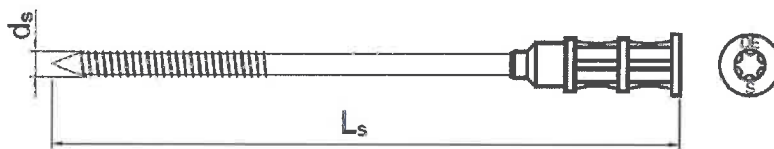
**Anhang A 1**

**WK THERM S**



Markierung der Verankerungstiefe

Prägung der Dübelhülse:  
Hersteller (Wkret-Met)  
Typ der Dübelhülse – WK THERM  
Dübelgröße – 8xL<sub>k</sub>  
Nutzungskategorie (A B C)



Spezialschraube TN-5,1

Prägung der Spezialschraube:  
Identifikationszeichen (S)  
Nutzungskategorie (D E)

**Tabelle A1: Abmessungen**

Dübeltyp	Dübelhülse					Spezialschraube		
	D <sub>k</sub>	d <sub>nom</sub>	min L <sub>a</sub>	max L <sub>a</sub>	h <sub>ef</sub>	d <sub>s</sub>	min L <sub>s</sub>	max L <sub>s</sub>
	[mm]	[mm]	[mm]	[mm]	[mm]	[mm]	[mm]	[mm]
WK THERM S	60	8	95	355	25/65*	4,55	105	365

\* effektive Verankerungstiefe für Nutzungskategorie E

Bestimmung der maximalen Dämmstoffdicke h<sub>D</sub> [mm] für WK THERM S:

$$h_D = L_a - t_{tol} - h_{ef} \quad (\text{z.B. } L_a = 195; t_{tol} = 10)$$

$$\text{z.B. } h_{Dmax} = 195 - 10 - 25 = 160$$

**WK THERM S**

**Produktbeschreibung**

WK THERM S - Prägung und Abmessungen der Dübelhülse und der Spezialschraube

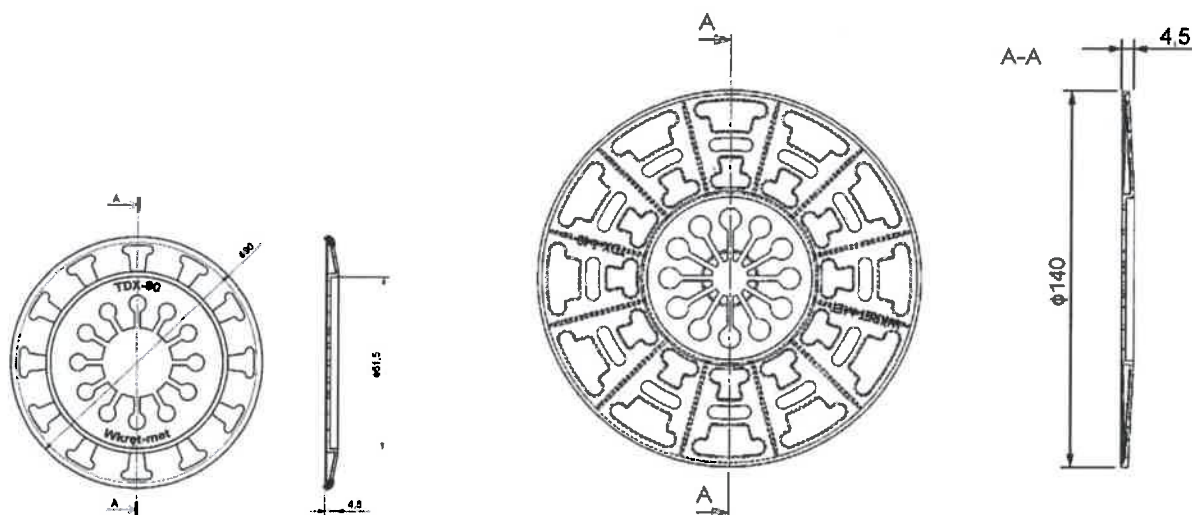
**Anhang A 2**

**Tabelle A2: Werkstoffe**

Name	Werkstoff
Dübelhülse	Polyethylen (Neuware), Farbe: natur oder grau
Spezialschraube	Stahl galvanisch verzinkt $\geq 5 \mu\text{m}$ gemäß EN ISO 4042:1999, Nagelkopf beschichtet mit Polyamid PA6 GF, Farbe natur oder grün
Dämmstoffrondelle	KS: Polystyrol (EPS), Farbe: weiß KSG: Polystyrol (EPS), Farbe: grau

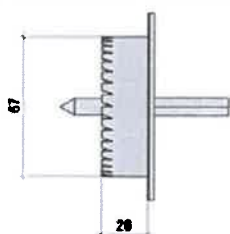
**Tabelle A3: Dübelteller, Durchmesser und Werkstoffe**

Dübeltellertyp	Außen- durchmesser [mm]	Werkstoffe
TDX-P-90	90	Polyethylen, natur oder grau
TDX-90	90	Polyamid +GF, natur oder grau
TDX-P-140	140	Polyethylen, natur oder grau
TDX-140	140	Polyamid + GF, natur oder grau

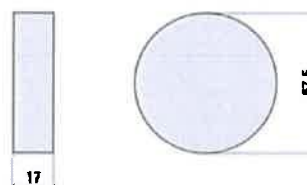


**TDX-P-90/TDX-90**

**TDX-P-140/TDX-140**



**Spezialwerkzeug WK-FT für die tiefergesetzte Montage**



**Dämmstoffrondelle KS und KSG**

**WK THERM S**

**Produktbeschreibung**  
Werkstoffe,  
Dübelteller in Kombination mit WK THERM S

**Anhang A 3**

## Spezifizierungen des Verwendungszwecks

### Beanspruchung der Verankerung:

- Der Dübel darf nur zur Übertragung von Windsoglasten und nicht zur Übertragung der Eigenlasten des Wärmedämm-Verbundsystems herangezogen werden.

### Verankerungsgrund:

- Normalbeton (Nutzungskategorie A) nach Anhang C 1
- Vollstein Mauerwerk (Nutzungskategorie B) nach Anhang C 1
- Hohl- oder Lochsteine (Nutzungskategorie C) nach Anhang C 1
- Haufwerksporiger Leichtbeton (Nutzungskategorie D) nach Anhang C 1
- Porenbeton (Nutzungskategorie E) nach Anhang C 1
- Bei anderen Verankerungsuntergründen der Nutzungskategorien A, B, C, D oder E darf die charakteristische Tragfähigkeit der Dübel durch Baustellenversuche nach EOTA Technical Report TR 051 Fassung Dezember 2016 bestimmt werden.

### Temperaturbereich:

- 0°C to +40°C (max. Kurzzeit-Temperatur +40°C and max. Langzeit-Temperatur +24°C)

### Bemessung:

- Die Bemessung der Verankerungen erfolgt unter der Verantwortung eines auf dem Gebiet der Verankerungen und des Mauerwerks erfahrenen Ingenieurs mit den Teilsicherheitsbeiwerten  $\gamma_M = 2,0$  und  $\gamma_F = 1,5$ , sofern keine anderen nationalen Regelungen vorliegen.
- Unter Berücksichtigung der zu verankernden Lasten sind prüfbare Berechnungen und Konstruktionszeichnungen anzufertigen. Die Position der Dübel ist in den Konstruktionszeichnungen anzugeben.
- Die Dübel sind nur zur Mehrfachbefestigung von WDVS zu verwenden.

### Einbau:

- Beachtung des Bohrlochverfahrens nach Anhang C 1
- Einbau des Dübels durch entsprechend geschultes Personal unter der Aufsicht des Bauleiters
- Temperatur beim Setzen des Dübels von 0°C bis +40°C
- UV-Belastung durch Sonneneinstrahlung des ungeschützten, d.h. unverputzten Dübels  $\leq 6$  Wochen

WK THERM S

Verwendungszweck  
Spezifikationen

Anhang B 1

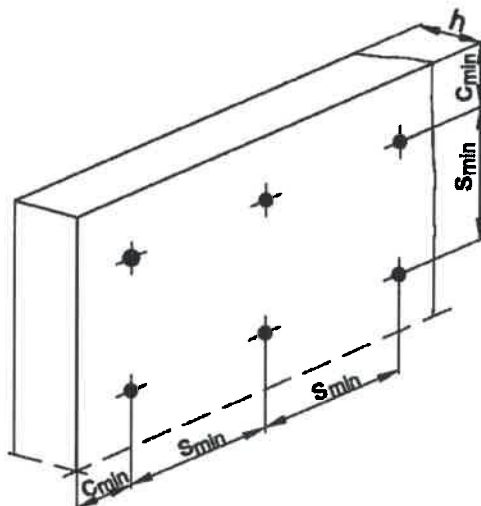
**Tabelle B1: Montagekennwerte für WK THERM S**

	WK THERM S	WK THERM S
Nutzungskategorie	ABCD	E
Bohrerinnenndurchmesser $d_o$ [mm] =	8	8
Bohrerschneidendurchmesser $d_{cut}$ [mm] ≤	8,45	8,45
Tiefe des Bohrlochs bis zum tiefsten Punkt $h_1$ [mm] ≥	35	75
effektive Verankerungstiefe $h_{ef}$ [mm] ≥	25	65

**Tabelle B2: Dübelabstände und Bauteilabmessungen**

minimaler Achsabstand	$s_{min} \geq$ [mm]	100
minimaler Randabstand	$c_{min} \geq$ [mm]	100
Mindestbauteildicke	$h \geq$ [mm]	100

Schema der Dübelabstände



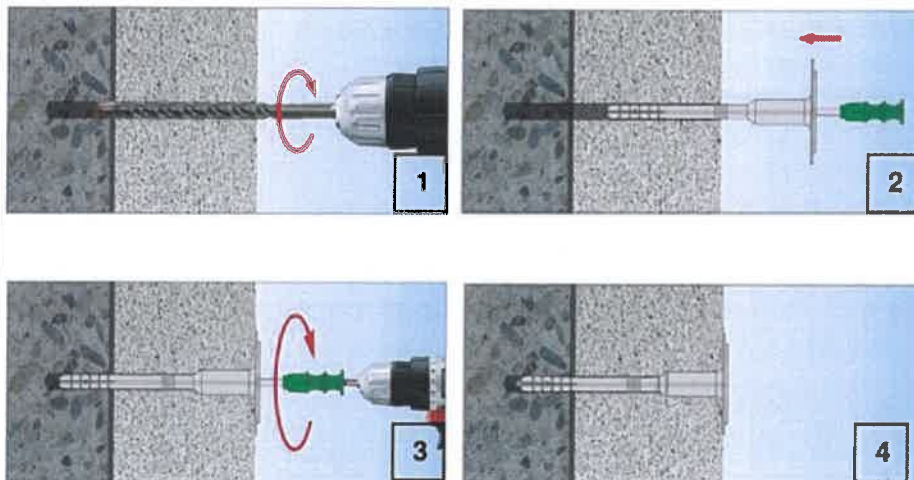
**WK THERM S**

**Verwendungszweck**  
Montagekennwerte, minimale Bauteildicke, Achs- und Randabstände

**Anhang B 2**

## Montageanleitung

### oberflächenbündig



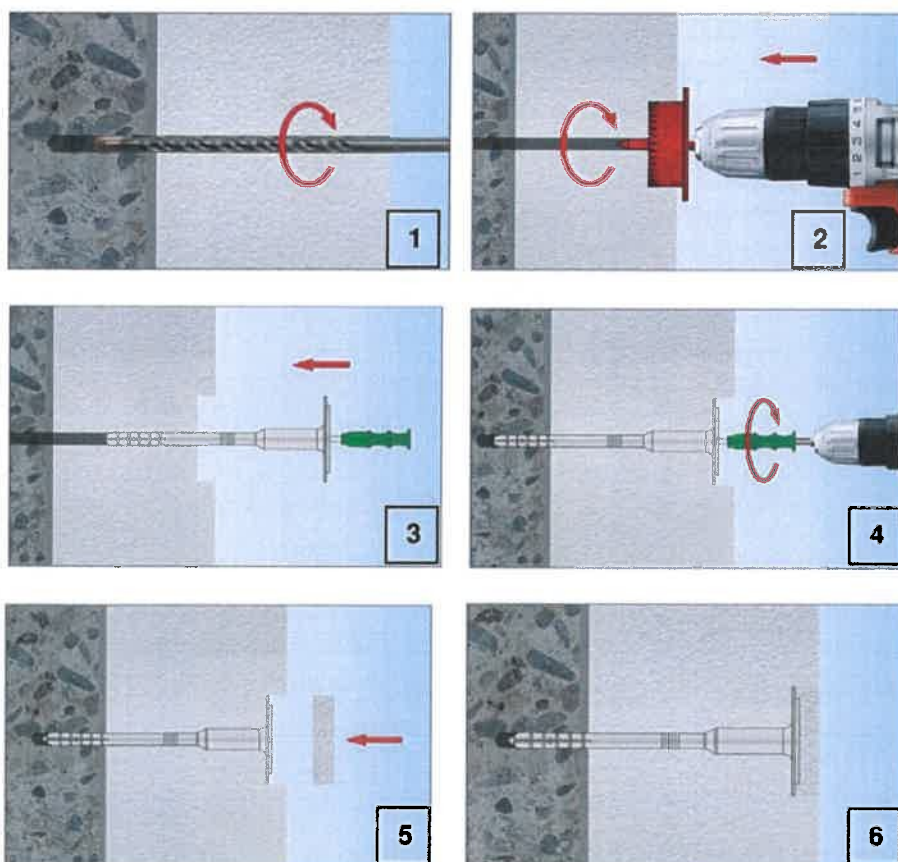
1) Bohrloch senkrecht zur Oberfläche erstellen. Reinigung des Bohrlochs.

2) Dübel in das Bohrloch einsetzen. Die Unterseite des Tellers muss oberflächenbündig mit dem WDVS sein.

3) Spezialschraube mit dem Schraubenschlüssel Bit Typ TX-40 setzen

4) Eingebauter Zustand.

### tiefergesetzt



1) Bohrloch senkrecht zur Oberfläche erstellen. Reinigung des Bohrlochs.

2) Vertiefung für die tiefergesetzte Montage mit dem Spezialwerkzeug WK-FT erstellen.

3) Dübel in das Bohrloch einsetzen. Die Unterseite des Tellers muss oberflächenbündig mit der Vertiefung im WDVS sein.

4) Spezialschraube mit dem Schraubenschlüssel Bit Typ TX-40 setzen

5) Dämmstofffrondelle einsetzen.

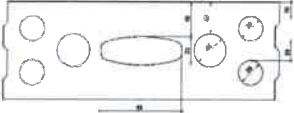

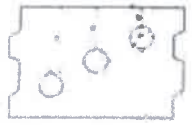
6) Eingebauter Zustand.

WK THERM S

Verwendungszweck  
Montageanleitung – oberflächenbündig, tiefergesetzt

Anhang B 3

**Tabelle C1 : Charakteristische Zugtragfähigkeit  $N_{Rk}$  in Beton und Mauerwerk je Dübel**

Dübeltyp				WK THERM S	
Verankerungsgrund	Rohdichte $\rho$ [kg/dm <sup>3</sup> ]	Druckfestigkeit $f_b$ [N/mm <sup>2</sup> ]	Bemerkungen	Bohrverfahren	$N_{Rk}$ [kN]
Beton C12/15 (EN 206-1:2000)	-	-		Hammer	1,20
Beton C20/25 - C50/60 (EN 206-1:2000)	-	-		Hammer	1,50
Mauerziegel MZ z.B. nach EN 771-1:2011	$\geq 2,0$	$\geq 20$		Hammer	1,50
Kalksandvollstein KS z.B. nach EN 771-2:2011	$\geq 2,0$	$\geq 20$		Hammer	1,50
Kalksandlochstein KSL z.B. nach EN 771-2:2011 	$\geq 1,6$	$\geq 12$	Querschnitt mehr als 15% und weniger als 50% durch Lochung senkrecht zur Lagerfläche reduziert, Außenstegdicke $\geq 20$ mm	Hammer	0,9
Hochlochziegel HLZ z.B. nach EN 771-1:2011 	$\geq 1,2$	$\geq 12$	Querschnitt mehr als 15% und weniger als 50% durch Lochung senkrecht zur Lagerfläche reduziert, Außenstegdicke $\geq 12$ mm	Drehbohren	0,75
Leichtbetonhohlblock HBL z.B. nach EN 771-3:2011 	$\geq 0,8$	$\geq 2$	Querschnitt mehr als 15% und weniger als 50% durch Lochung senkrecht zur Lagerfläche reduziert, Außenstegdicke $\geq 30$ mm	Drehbohren	0,75
Porenbeton z.B. nach EN 771-4:2011	$\geq 0,35$	$\geq 2$		Drehbohren	0,60
Porenbeton z.B. nach EN 771-4:2011	$\geq 0,65$	$\geq 3,5$		Drehbohren	1,20
Haufwerksporiger Leichtbeton LAC z.B. nach EN 1520:2011 / EN 771-3:2011	$\geq 1,05$	$\geq 5$		Drehbohren	0,90

WK THERM S

Leistungen  
Charakteristische Zugtragfähigkeit

Anhang C 1

**Tabelle C2: Punktbezogener Wärmedurchgangskoeffizient nach EOTA Technical Report TR 025:2016-05**

Dübeltyp	Dämmstoffdicke $h_D$ [mm]	Punktbezogener Wärmedurchgangskoeffizient $\chi$ [W/K]
WK THERM S oberflächenbündig	60-320	0,002
WK THERM S tiefergesetzt	60-320	0,002

**Tabelle C3: Tellersteifigkeit nach EOTA Technical Report TR 026:2016-05**

Dübeltyp	Durchmesser des Dübeltellers [mm]	Tragfähigkeit des Dübeltellers [kN]	Tellersteifigkeit [kN/mm]
WK THERM S	60	4,3	0,6

**Tabelle C4: Verschiebungen WK THERM S**

Verankerungsgrund (siehe Tabelle C1)	Rohdichte $\rho$ [kg/dm <sup>3</sup> ]	Druck- festigkeit $f_b$ [N/mm <sup>2</sup> ]	Zugkraft N [kN]	Verschiebung $\delta(N)$ [mm]
Beton C12/15			0,40	3,9
Beton C16/20 + C50/60			0,50	4,0
Kalksandvollstein KS	≥ 2,0	≥ 20	0,50	3,2
Mauerziegel MZ	≥ 2,0	≥ 20	0,50	3,9
Hochlochziegel HLZ	≥ 1,2	≥ 12	0,25	4,2
Kalksandlochstein KSL	≥ 1,6	≥ 12	0,30	3,5
Leichtbetonhohlblock HBL	≥ 0,8	≥ 2	0,25	4,1
Porenbeton	≥ 0,35	≥ 2	0,2	5,0
Porenbeton	≥ 0,65	≥ 3,5	0,4	3,6
Haufwerksporiger Leichtbeton LAC	≥ 1,05	≥ 5	0,3	3,5

**WK THERM S**

**Leistungen**  
Punktbezogener Wärmedurchgangskoeffizient, Tellersteifigkeit, Verschiebungen

**Anhang C 2**